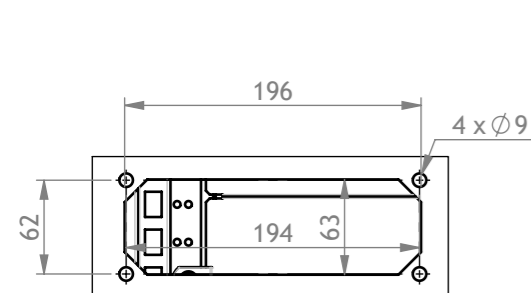
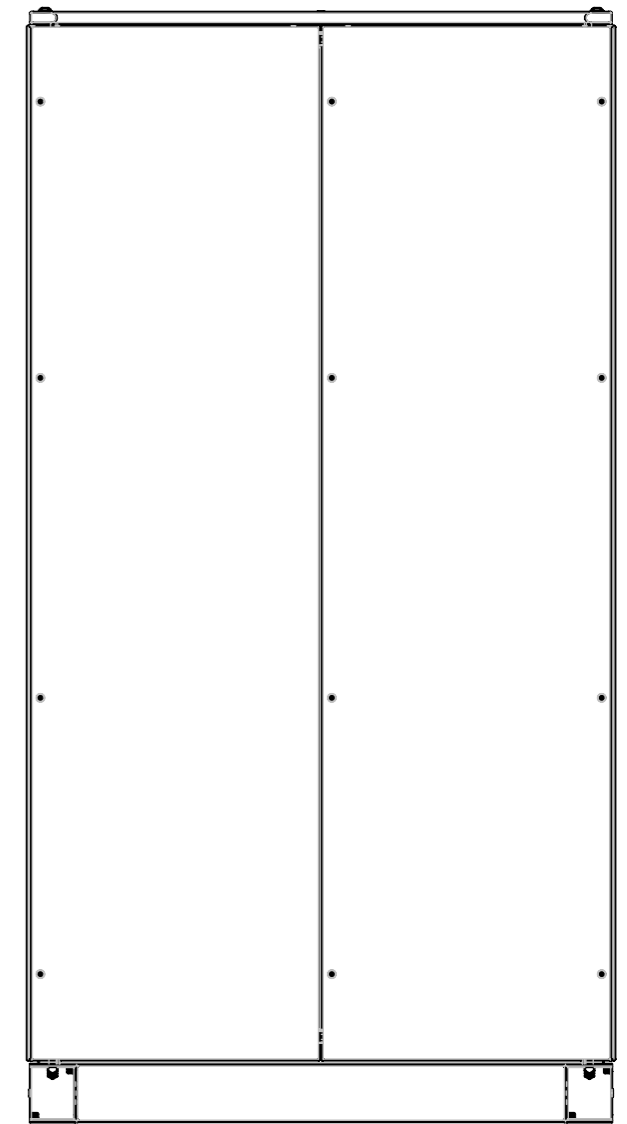
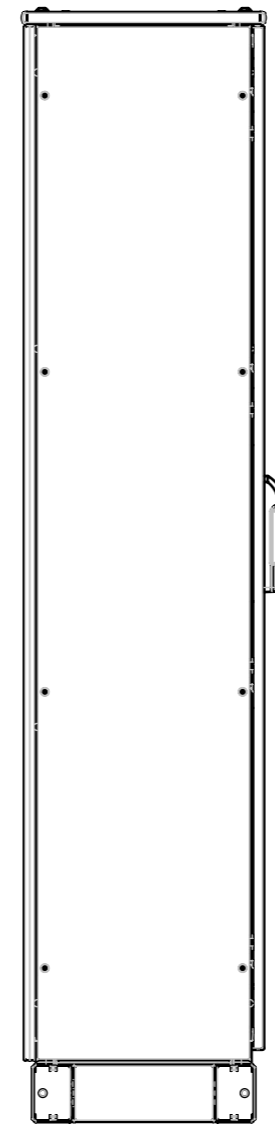
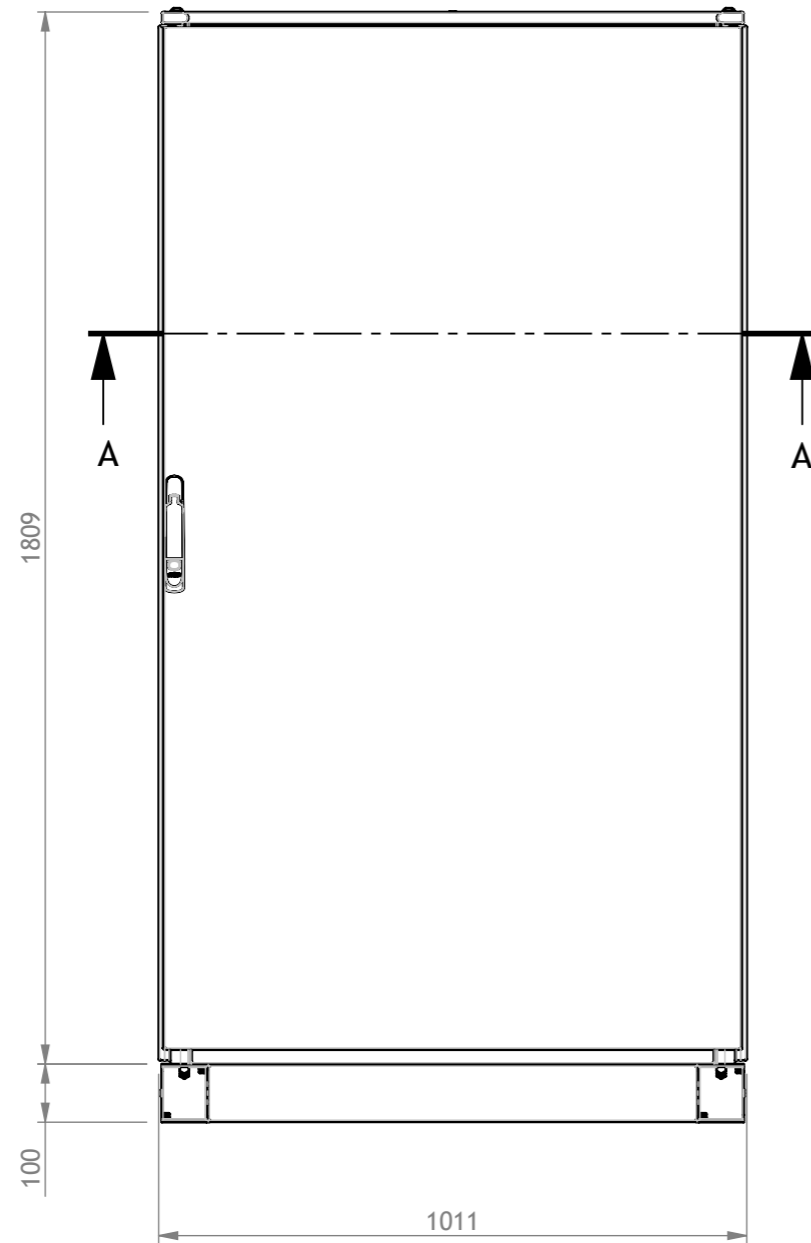
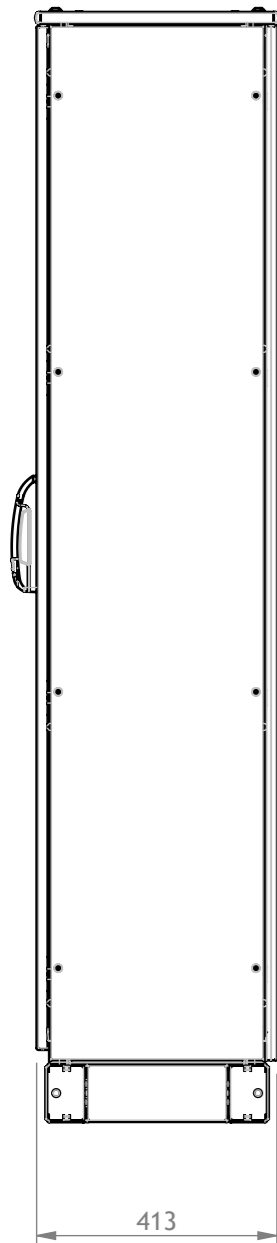
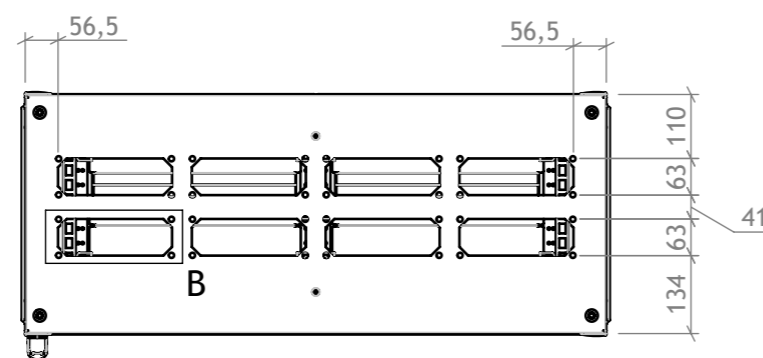


SEZIONE A-A
SECTION A-A



DETTAGLIO B
DETAIL B



Revisione	E																							
	D																							
	C																							
	B																							
	A																							
<p>eta innovative enclosure solutions for industrial & electronic applications via Monte Barzaghino, 6 1-22035 Canzo (CO) info@eta.it - www.eta.it</p>										<p>C-PROFIL ENUX101804PR con Tetto Forato per FL21 Armadio Assiemato - Overall Drawing</p>					Sostituito da:		Data:		Firma:					
										Per tolleranze generali vedere file 22.59.0					Codice di produzione:		Verificato:		Sostituisce:		Data:		Firma:	
										Scala: f.s.					Data: 21/02/2024		Disegnatore: G. Sozzi		Controllo: A. Costamagna		Trattamento:		m ² verniciabili:	
															Quantità: 1		Dis.n°: 2162010074-0101		Materiale:		Massa Kg.:			
										La E.T.A. S.p.A. si riserva ogni diritto di proprietà sul presente disegno										Foglio: 1 di 1		file 22.23.0		