

**Filterlüfter**  
**Filter Fan** **LV 410-EC**

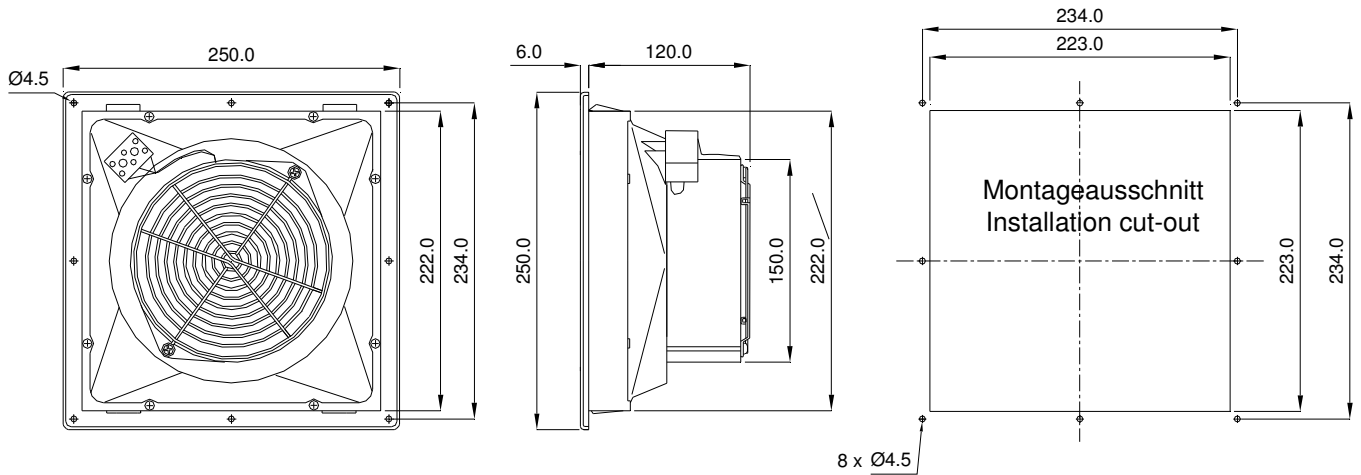


Technische Daten / <b>Technical data:</b>		
<b>Type:</b>	<b>LV 410-EC</b>	
Spannung <b>Voltage</b>	230 V 50/60 Hz	
Stromaufnahme <b>Amperage</b>	0,19 A	
Leistung <b>Power input</b>	24 W	
Drehzahl <b>Speed</b>	2800/3200 min <sup>-1</sup>	
Temperaturbereich <b>Temperature range</b>	-20...+70°C	
Lebensdauer <b>Service life</b>	40.000	
Zulassung <b>Approval</b>	UL, CE	
Farben <b>colours</b>	RAL 7035 (Standard), RAL 7032	
Schutzart <b>Degree of protection</b>	IP 54 mit Filtermatte G3 <b>IP 54 with Filter mat G3</b>	
	IP 55 mit Z-Line Filter (M5) und Streckmetall, UV-beständiges Frontgitter <b>IP 55 with Z-Line Filter (M5) and expanded metal, UV-resistant front grille</b>	
Dichtung <b>Gasket</b>	aufgeschäumte Dichtung <b>foamed gasket</b>	
Luftfördermenge / <b>Air flow: (m³/h)</b>		
Filtermatte <b>Filter mat</b>	G3 min.Drehzahl	G3 max.Drehzahl
Luftleistung freiblasend <b>Air flow free air</b>	240	280
mit Austrittsfilter GV 400/500 <b>with exhaust filter</b>	190	228
mit 2 x GV 400/500 <b>with 2 exhaust filter</b>	220	255

**Zubehör / Accessories:**

Austrittsfilter / **Exhaust filter**  
Ersatzfiltermatte / **Replacement filter mat**  
Thermostate / **Thermostats**

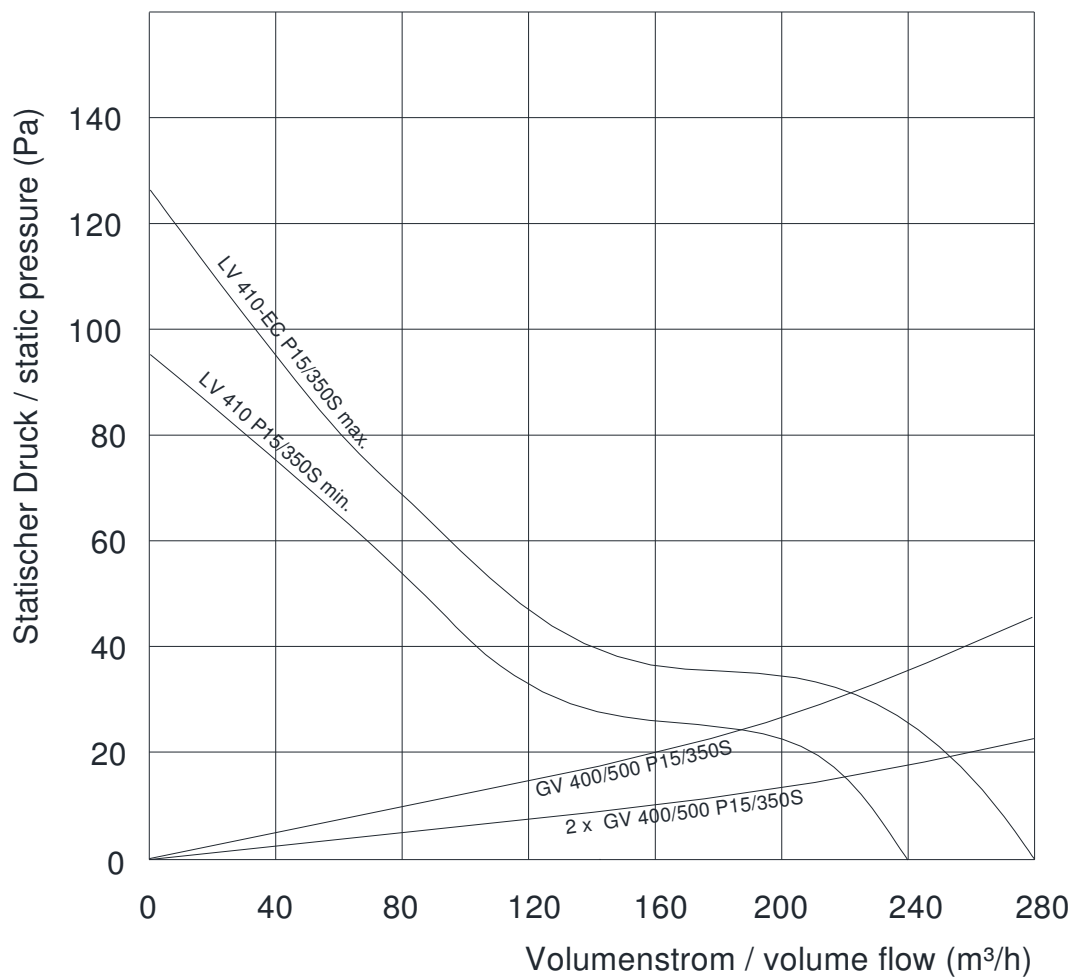
GV 400/500  
AM 435P, AM 400P, AM 400T, ZF 400/500  
TRS 60, TRW 60, TWR 60, TKW 60



Bohrungen nur bei  
Schraubbefestigung

Drill-holes are only necessary if fan  
is to be fastened with screws

### Leistungsdiagramm Performance diagram



Rev. 12/15

