

# Filterlüfter Filter Fan **LV 200-EC**



<b>Technische Daten / Technical data:</b>		
<b>Type:</b>	<b>LV 200-EC</b>	
Spannung <a href="#">Voltage</a>	230 V (195 - 265 V) 50/60 Hz	115 V (85 - 132 V) 50/60 Hz
Stromaufnahme <a href="#">Amperage</a>	0,034 A	0,060 A
Leistung <a href="#">Power input</a>	4,4 W	
Drehzahl <a href="#">Speed</a>	3300 min <sup>-1</sup>	
Temperaturbereich <a href="#">Temperature range</a>	-20...+75°C	
Lebensdauer <a href="#">Service life</a>	62.500 h	
Zulassung <a href="#">Approval</a>	CE	UL, CE
Farben <a href="#">colours</a>	RAL 7035 ( Standard), RAL 7032	
Schutzart <a href="#">Degree of protection</a>	IP 54	
Dichtung <a href="#">Gasket</a>	aufgeschäumte Dichtung <a href="#">foamed gasket</a>	
<b>Luftfördermenge / Air flow: (m<sup>3</sup>/h)</b>		
Filtermatte <a href="#">Filter mat</a>	P15/350S	P15/500S
Luftleistung freiblasend <a href="#">Air flow free air</a>	60	48
mit Austrittsfilter GV 200 <a href="#">with exhaust filter</a>	40	30
mit 2 x GV 300 <a href="#">with 2 exhaust filter</a>	46	38

## Zubehör / [Accessories:](#)

Austrittsfilter / [Exhaust filter](#)

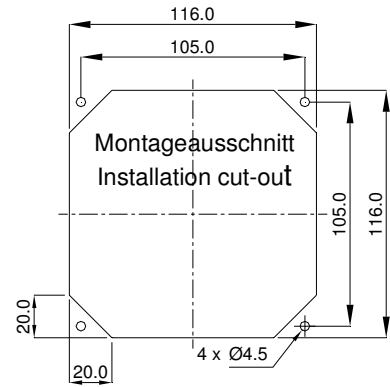
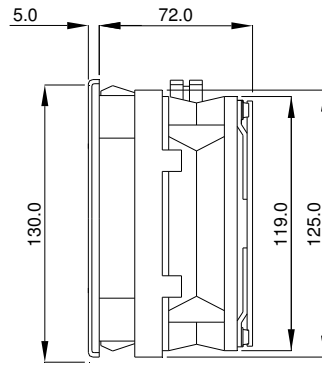
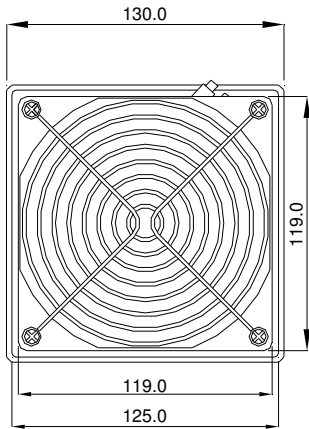
Ersatzfiltermatte / [Replacement filter mat](#)

Thermostate / [Thermostats](#)

GV 200

AM 235P, AM 200P

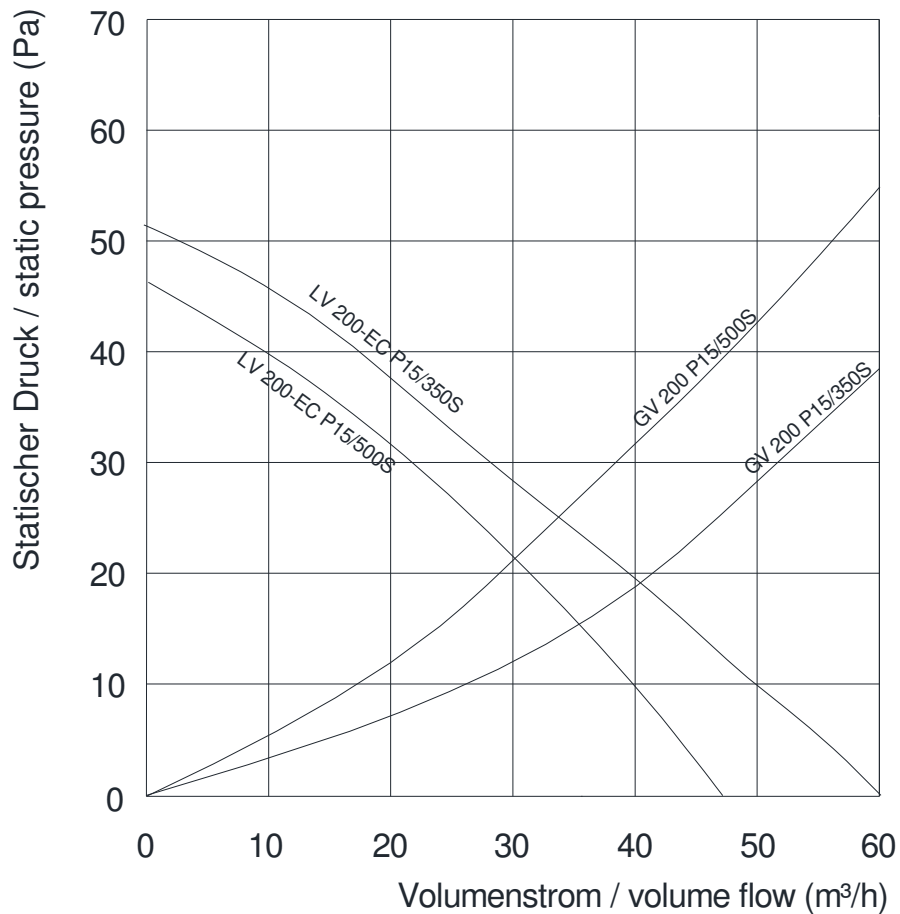
TRS 60, TRW 60, TWR 60, TKW 60



Achteckiger Ausschnitt und Bohrungen  
nur bei Schraubbefestigung

Octagonal cut-out and  
drill-holes are only necessary for  
screw-fastening

Leistungsdiagramm  
Performance diagram



Rev.12/14

