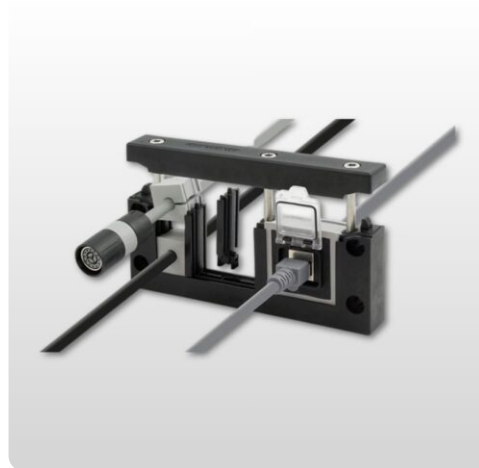


Kabelgenomföringsram | KEL-ERM VARIO

Delbar ram | med variabla avdelare | för kablar med kontakt | IP65 | UL Typ 12

Artikel:	KEL-ERM VARIO
Varumärke:	Icotek
IP-Klass:	IP54, IP55, IP64, IP65
UL-typ:	UL-typ 12
Brandklass:	UL94-V0, självslocknande
Temperatur:	-40°C till 140°C
Material:	Polyamid
Monteringsalternativ:	Skruvmontering
Egenskaper:	vibrationssäker, UV-beständig, silikonfri, korrosionsskyddande (V2A-versioner), halogenfri



Beskrivning

KEL-ERM VARIO är den logiska vidareutvecklingen av icoteks beprövade kabelgenomföringssystem.

Den är speciellt utformad för dragning av förmonterade kablar och erbjuder maximal flexibilitet: Olika konfigurationer kan enkelt implementeras – utan att ramen behöver bytas ut. En speciell egenskap är de instickbara avdelarna, som gör att ramen kan anpassas individuellt till respektive applikation. Det betyder att KEL-ERM VARIO kan utrustas med olika antal stora eller små genomföringar. En enda basram räcker för alla varianter av en ramstorlek.

Obs: Avdelare ingår i leveransen.

Beroende på vilken hylsa som används kan kablar med diametrar från 1 till 16 mm (enkelhylsor KT1 till KT15) eller 16 till 35 mm (enkelhylsor KT16 till KT34) dras säkert, tätas med skyddsklass IP65 eller UL typ 12 och avlastas enligt EN 62444.

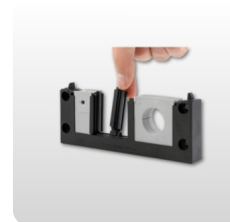
Precis som med KEL-ER fixeras kabelgenomföringarna automatiskt i ramen under monteringen. När den är helt monterad skruvas locket fast ordentligt.

KEL-ERM VARIO är kompatibel med standardutskärningar för 10-, 16- och 24-poliga kraftiga kontakter. KEL-ERM VARIO B-storleken är baserad på 46 x 46 mm utskärningar (t.ex. för regulatorer, mätare).

Tack vare den injicerade tätningen och användningen av enkla öljetter bibehålls den höga IP65-skyddsklassen även i flexibla konfigurationer.

Det modulära konceptet minskar antalet komponenter som behövs, sparar lagringsutrymme och förenklar planering, design och montering. Samtidigt ökar det flexibiliteten vid kapslingskonstruktion och enhetsintegration.

Denna produkt finns i olika versioner: Med stålskruvar eller skruvar i rostfritt stål. Det är också möjligt att integrera gängade bussningar. Fråga oss gärna om din önskade variant.



Artikelnummer

Ladda ner PDF